



Research Paper

Investigating the Nonlinear Behavior of Financial Instability in Iran: A Threshold Structural Vector Autoregressive Approach

Soheil Roudari¹, Pegah Zarei², Amirmansour Tehranchian^{*3}

¹ PhD in Economics, Department of Economics and Administrative Sciences, Ferdowsi University, Mashhad, Iran

² PhD in Economics, Department of Economics and Administrative Sciences, University of Mazandaran, Babolsar, Iran

³ Associate Professor, Department of Economics and Administrative Sciences, University of Mazandaran, Babolsar, Iran



10.22080/iejm.2021.19481.1786

Received:

August 6, 2020

Accepted:

January 30, 2021

Available online:

April 17, 2021

Keywords:

Financial Instability, Stock Index Threshold, MIMIC Model, THSVAR Model.

JEL:

C22 , C33 , G32 ,F31

Abstract

In this study, the role of positive and negative shocks of exchange rate, stock index and oil price in the upper and lower values of the stock index threshold has been investigated by using the threshold structural vector autoregressive model in the period 1388:01-1397:09 on a monthly basis. The results show that in higher values of threshold of stock index, positive oil price shock, negative exchange rate shock and also negative stock index shock can reduce financial instability in the country, also in lower values of threshold of stock index, Positive shock of oil prices in the long run and negative shock of oil prices in the short and medium term, as well as negative shock of exchange rates in the short and medium term and positive shock of the stock index can reduce financial instability. According to the results, under any circumstances, supporting the stock market cannot reduce financial instability in the country. in higher values of threshold of stock index (growth of more than 6.8% of stock market index per month) positive shocks to the stock index increase financial instability in the country, but in lower values of threshold of stock index can be reducing financial instability in the country. Also, foreign exchange market stability should be formed in the country so that positive currency shocks do not increase financial instability in the country.

Extended Abstract

1. Introduction

The financial market, as one of the methods of financing and allocation of

resources, plays an important role in the general balance of the economy and the transmission of economic shocks in society. The conditions of these markets strongly affect the real sectors of the

***Corresponding Author:** Amirmansour Tehranchian

Address: Department of Economics and Administrative Sciences, University of Mazandaran, Babolsar, Iran

Email: m.tehranchian@umz.ac.ir

Tel: +98901-487-6700

economy and are influenced by other sectors. Wealth pursues instability in financial markets and banks, a sharp decline in the supply of capital suppliers, credit and bank loans, a decline in bank customers' confidence in savings in banks, and, ultimately, and a decline in production and income. Therefore, it is necessary to study financial stability and the factors affecting it in the economy of a region (koong et al., 2017). Financial instability is affected by changes and fluctuations in various asset markets such as currency, oil and stocks. As far as Kunt and Detragiache (1998) are concerned, the financial crisis may have been caused more by exchange rate fluctuations. High exchange rate fluctuations face businesses and financial markets with uncertainty. Given that the impact of these fluctuations cannot be eliminated by using risk management techniques, they have adverse effects on the stability of banks and financial markets. Also, in oil exporting countries, the increase in oil prices leads to an increase in domestic demand, and on the other hand, due to the bank-centric financing in the country, increasing the level of domestic demand can create more confidence for the banking network to provide facilities. On the supply side of the economy, the capacity of the productive sector of the economy increases following the rise in oil prices and seeks to strengthen new investments. In such a situation, banks and financing institutions will make a good profit and will seek greater financial stability. In fact, when oil prices rise, positive economic growth is created in the short run, which increases the repayment capacity of borrowed facilities and increases the lending capacity of the banking network. However, in these countries, the government can disrupt the positive impact of rising oil prices on financial stability by intervening in guaranteeing deposits, injecting capital

and creating equal purchasing power (Afshari et al., 2014).

2. Research Methodology

We separate the negative shocks from positive ones to see how the stock market price responses to them separately. The THSVAR model has a number of interesting features which causes us to convince for empirical purpose. First, it is relatively a simple way to capture possible nonlinearities such as asymmetric reactions to shocks. Because the effects of shocks are allowed to depend on the size and the sign of shock and also on initial conditions, the impulse response functions are no longer linear. Second, its regime switching is endogenous to the system and it is possible for us to distinguish between the impacts of oil, exchange rate and stock market shocks on financial instability index under different regimes. Therefore, the nonlinear impacts of oil, exchange rate and stock market shocks are reflected on financial instability index in the form of regime-dependent. In the following, we consider stock prices as threshold variable. Hence, we have two regimes if stock prices cross a threshold value (first is the value which is higher than threshold value and second one lower than threshold value) based on Balke (2000) who generally involves three steps. Firstly, the threshold model is estimated by least squares for all possible threshold values. Secondly, for each possible threshold value, Wald statistic testing of difference between regimes is calculated and finally, three separated test statistics of sup-Wald, avg-Wald and exp-Wald are constructed and used together. The sup-Wald statistic is maximum Wald statistics over all possible threshold values. The avg-Wald statistics is the average Wald statistics of all possible threshold values. The exp-Wald statistics is a function of the sum of exponential Wald statistics. The empirical distribution of three statistics



under the null is obtained via the simulation method of Hansen (1996). If the statistics are significant, then we can reject the null hypothesis of a linear structure and proceed with the threshold model. Finally, the estimated threshold value is the one that minimizes the log determinant of the residual covariance matrix.

3. Research Findings

In this study, the role of positive and negative impulses of exchange rate, stock index and oil price in the upper and lower values of the stock index threshold has been analyzed using the threshold structural vector autoregressive model on a monthly basis in the period 1397/09-1388/01. The results showed that financial instability in the country has a nonlinear behavior and based on the impulse-response functions, in values above the growth threshold of the stock index (6.8%), positive and negative oil prices, exchange rates and stock indices shocks have an asymmetric effect on the financial instability index in the country, but in low values of the stock index growth threshold, positive and negative oil price, exchange rate and stock index shocks have an asymmetric effect on the financial instability index in some periods. According to the results, under any circumstances, the protection of legal entities from the stock market cannot reduce financial instability in the country. At values above the threshold of the stock market index (growth of more than 6.8% of the index per month) positive shocks to the stock index increase financial instability in the country, but values below the threshold can be a factor in reducing financial instability in the country. Stability must also be established in the country's foreign exchange market so that positive currency shocks do not increase financial instability in the country.

4. Conclusion

The results showed that in high values of stock index threshold, positive oil price shock, negative exchange rate shock and also negative stock index shock can reduce financial instability in the country, also in values below the stock index threshold, positive shocks to oil prices in the long run and negative shocks to oil prices in the short and medium term reduce financial instability in the country. Negative exchange rate shocks in the short and medium term also lead to a reduction in financial instability. The important point is that values below the stock index threshold have a positive stock index impulse and reduce financial instability. According to the results, in order to reduce financial instability in the country, the dependence of the country's economy on oil revenues should be reduced, because fluctuations in oil prices can affect financial instability and the protection of legal entities under any circumstances should be banned. Values above the stock market threshold (growth of more than 6.8% of the index per month) have positive shocks to the stock index, and increase financial instability in the country, but values below the threshold can be a factor in reducing financial instability in the country. Stability in the country's foreign exchange market must also be established. Given that an increase in the exchange rate can also generate revenue for the government by generating revenues from foreign exchange (the difference between the approved exchange rate in the budget and the market exchange rate), but positive shocks to the exchange rate at any level of the stock market index can increase financial instability in the country.

Funding

There is no funding support.

Authors' Contribution

Authors contributed equally to the conceptualization and writing of the article. All of the authors approved the content of the manuscript and agreed on all aspects of the work

Conflict of Interest

Authors declared no conflict of interest.

Acknowledgments

We are grateful to all the persons for scientific consulting in this paper.

علمی پژوهشی

بررسی رفتار غیرخطی بی‌ثباتی مالی در ایران: رهیافت خودرگرسیون برداری ساختاری آستانه‌ای

سهیل رودری^۱، پگاه زارعی^۲، امیر منصور طهرانچیان^{۳*}

^۱ دکتری اقتصاد، دانشکده امور اداری و اقتصادی، دانشگاه فردوسی مشهد، ایران
^۲ دکتری اقتصاد، دانشکده علوم اقتصادی و اداری، دانشگاه مازندران، بابلسر، ایران
^۳ دانشیار گروه اقتصاد، دانشکده علوم اقتصادی و اداری دانشگاه مازندران، بابلسر، ایران



10.22080/iejm.2021.19481.1786

چکیده

در این پژوهش نقش تکانه‌های مثبت و منفی نرخ ارز، شاخص سهام و قیمت نفت در مقادیر بالا و پایین آستانه شاخص سهام با استفاده از الگوی خودرگرسیون برداری ساختاری آستانه‌ای در دوره زمانی ۱۳۸۸:۰۱-۱۳۹۷:۰۹ به صورت ماهانه بررسی شده است. نتایج پژوهش نشان می‌دهد که بی‌ثباتی مالی در کشور دارای رفتار غیرخطی می‌باشد و بر اساس توابع واکنش، در مقادیر بالاتر از آستانه رشد شاخص سهام (۶/۸ درصد) شوک مثبت و منفی قیمت نفت، نرخ ارز و شاخص سهام دارای تاثیر نامتقارن بر شاخص بی‌ثباتی مالی در کشور می‌باشد اما در مقادیر پایین آستانه رشد شاخص سهام، شوک مثبت و منفی قیمت نفت، نرخ ارز و شاخص سهام در برخی دوره‌های زمانی دارای تاثیر نامتقارن بر شاخص بی‌ثباتی مالی در کشور بوده است. براساس نتایج، تحت هر شرایطی حمایت اشخاص حقوقی از بازار سهام نمی‌تواند موجب کاهش بی‌ثباتی مالی در کشور شود. در مقادیر بالاتر از آستانه شاخص بازار سهام (رشد بیش از ۶/۸ درصدی شاخص در ماه) تکانه‌های مثبت به شاخص سهام موجب افزایش بی‌ثباتی مالی در کشور می‌شود اما در مقادیر کمتر از آستانه می‌تواند عاملی در جهت کاهش بی‌ثباتی مالی در کشور محسوب شود. همچنین بایستی ثبات در بازار ارز کشور شکل بگیرد تا تکانه‌های مثبت ارز سبب افزایش بی‌ثباتی مالی در کشور نشود.

تاریخ دریافت:

۱۶ مرداد ۱۳۹۹

تاریخ پذیرش:

۱۱ بهمن ۱۳۹۹

تاریخ انتشار:

۲۸ فروردین ۱۴۰۰

کلیدواژه‌ها:

بی‌ثباتی مالی، آستانه شاخص
 سهام، الگوی MIMIC، الگوی
 THSVAR

طبقه‌بندی:

F31، G32، C33، C22

* نویسنده مسئول: امیر منصور طهرانچیان

آدرس: دانشکده علوم اقتصادی و اداری دانشگاه مازندران،
 بابلسر، ایران

ایمیل: m.tehranchian@umz.ac.ir

تلفن: ۰۹۰۱۴۸۷۶۷۰۰

۱ مقدمه

اطمینان بیشتری برای شبکه بانکی در راستای اعطای تسهیلات ایجاد نماید. در سمت عرضه اقتصاد نیز ظرفیت بخش مولد اقتصاد بدنبال بالا رفتن قیمت نفت افزایش می‌یابد و خود تقویت سرمایه‌گذاری‌های جدید را بدنبال دارد. در چنین وضعیتی، بانک‌ها و موسسات تامین مالی سود مناسبی را کسب می‌کنند و پایداری و ثبات مالی بیشتری را بدنبال خواهد داشت. در واقع در زمان افزایش قیمت نفت، رشد اقتصادی مثبت در کوتاه-مدت ایجاد می‌گردد و بواسطه آن توان بازپرداخت تسهیلات دریافتی نیز افزایش می‌یابد و توان وام-دهی شبکه بانکی نیز افزایش می‌یابد. اما چنانچه در این کشورها دولت از طریق مداخله در ضمانت سپرده‌ها، تزریق سرمایه و ایجاد برابری قدرت خرید، می‌تواند تاثیر مثبت افزایش قیمت نفت بر ایجاد ثبات مالی را مختل سازد (افشاری و همکاران، ۱۳۹۳).

بازار سهام به عنوان مکمل شبکه بانکی کشور فعالیت می‌کند و نوسانات آن می‌تواند بر تصمیم کسب‌وکارها بویژه کسب و کارهای حاضر در بورس اوراق بهادار جهت تغییر در منبع تامین مالی تاثیرگذار باشد. به عبارت دیگر بررسی نوسانات بازار سهام بر عملکرد شبکه بانکی کشور، می‌تواند با جلوگیری از بحران بازار سرمایه و در نتیجه فرار سرمایه از این بازار به بازارهای رقیب و مکمل جلوگیری کند.

وجوه تمایز اصلی این مطالعه با مطالعات پیشین نخست در ایجاد شاخص بی‌ثباتی مالی و استخراج آن به عنوان متغیر پنهان و دوم تعیین آستانه برای شاخص سهام و سوم بررسی تاثیر تکانه‌های مثبت و منفی متغیرهای نرخ ارز، شاخص سهام و قیمت نفت در مقادیر بالا و پایین آستانه شاخص سهام بر شاخص بی‌ثباتی مالی در کشور می‌باشد که می‌تواند پیشنهادی سیاستی متناسب با حد آستانه شاخص سهام و همچنین توابع ضربه پاسخ با توجه به دوره‌های زمانی مختلف ارائه دهد.

بازار مالی، به‌عنوان یکی از روش‌های تأمین مالی و تخصیص منابع، نقش مهمی را در تعادل عمومی اقتصاد و انتقال تکانه‌های اقتصادی در جامعه به عهده دارد. شرایط این بازارها به‌شدت بر بخش‌های واقعی اقتصاد تأثیرگذار است و از سایر بخش‌ها تأثیر می‌پذیرند. بی‌ثباتی در بازارهای مالی و بانک‌ها، کاهش شدید عرضه منابع مالی تامین‌کننده سرمایه، اعتبارات و وام‌های بانکی، کاهش اعتماد مشتریان بانک به پس‌انداز در بانک‌ها، و در نهایت، کاهش حجم تولید، درآمد و ثروت را به دنبال دارد. از این رو، بررسی ثبات مالی و عوامل موثر بر آن در اقتصاد یک منطقه ضرورت دارد. به این دلیل که می‌تواند از شکل‌گیری برخی هزینه‌های یاد شده جلوگیری نماید و بهبود رشد و توسعه اقتصادی را به همراه داشته باشد. یک نظام مالی با عملکرد خوب، بیانگر ثبات مالی است. این مهم از طریق استفاده بهینه از فرصت‌های سرمایه‌گذاری مولد محقق می‌شود. درحالی‌که عملکرد نادرست سیستم مالی، بی‌ثباتی مالی از طریق تخصیص غیر بهینه منابع کمیاب را به همراه دارد (کونگ و همکاران، ۲۰۱۷). بی‌ثباتی مالی از تغییرات و نوسان‌های بازارهای دارایی مختلف مانند ارز، نفت و سهام تأثیر می‌پذیرد. تا جایی‌که کانت و درتراجیچ^۲ (۱۹۹۸) معتقدند که بحران مالی ممکن است بیشتر در اثر نوسان‌های نرخ ارز ناشی شده باشد. نوسانات بالای نرخ ارز، بنگاه‌های اقتصادی و بازارهای مالی را با شرایط نااطمینانی روبرو می‌کند. با توجه به این‌که تاثیر این نوسانات با استفاده از تکنیک‌های مدیریت ریسک قابل حذف شدن نیستند، اثرات نامساعدی را در ثبات بانک‌ها و بازارهای مالی به دنبال دارند. همچنین، در کشورهای صادرکننده نفت، افزایش قیمت نفت منجر به افزایش تقاضای داخلی می‌شود و از سوی دیگر با توجه به بانک محور بودن تامین مالی در کشور، افزایش سطح تقاضای داخلی می‌تواند

² Kunt & Detragiache

¹ Koong et al

۲ ادبیات موضوع

۲٫۱ مبانی نظری

۲٫۱٫۱ بررسی مفهوم ثبات مالی

بر خلاف ثبات قیمت‌ها، با توجه به وابستگی متقابل و تعامل‌های پیچیده عناصر مختلف سیستم مالی در خود و با اقتصاد واقعی، ثبات مالی را نمی‌توان به سادگی تعریف و یا اندازه‌گیری کرد. این مسئله با گذر زمان و ابعاد فرامرزی فعل و انفعالات آن، پیچیده‌تر می‌شود. هرچند در دهه‌های اخیر، محققانی از نقاط مختلف در تلاشند تا از طریق شاخص‌های مختلف آسیب‌پذیری سیستم مالی، وضعیت ثبات مالی را بدست آورند. به علاوه بسیاری از بانک‌های مرکزی برآنند تا از طریق ارایه‌ی گزارش‌های مربوط به ثبات مالی، ریسک‌های ثبات مالی را از طریق تمرکز بر تعداد اندکی از متغیرهای کلیدی تعیین و ارزیابی کنند. علاوه بر این کوشش‌های مداومی در جهت ایجاد یک مقیاس کل واحد که بتواند میزان شکنندگی مالی را نشان دهد صورت گرفته است. مقیاس‌های ترکیبی کمی از ثبات سیستم مالی جذاب‌ترند. زیرا سیاست‌گذاران و مشارکت‌کنندگان در سیستم‌های مالی را قادر می‌سازند تا: الف) میزان ثبات مالی سیستم را بهتر مشاهده کنند. ب) دلایل و منابع آشفتگی‌های مالی سیستم را پیش‌بینی کنند. ج) به طور موثرتری تاثیر چنین شرایطی را درک کنند (گادانز و جایارم^۱، ۲۰۰۹).

از آنجا که ماهیت ثبات مالی را نمی‌توان با یک تعریف واحد توصیف کرد، تعریف تنها یک سیاست و چارچوب موثر برای حفظ چنین تعادلی نیز آسان نیست. این چارچوب به‌همراه یک سیستم ارزیابی، سنگ محکی برای جلوگیری از بی‌ثباتی مالی آینده یا حداقل کاهش پیامدهای آن است. در حال حاضر، دو رویکرد برای تعریف ثبات مالی وجود دارد. ۱- مفهوم گسترده‌تر آن که به دنبال تعریف اصطلاح

ثبات مالی است. ۲- مفهوم محدودتر که برعکس، سعی در توصیف آنچه نمی‌توان ثبات مالی در نظر گرفت و یا مفهوم بی‌ثباتی مالی را دارد.

مفهوم اول به دلیل انتزاعی بودن و گستردگی بیشتر توسط محققان کمتری دنبال می‌شود. این دیدگاه نشان می‌دهد که اگر سیستم مالی بتواند به طور مثبت عملکرد اقتصاد را تحت تأثیر قرار دهد و مانع آن نشود، سیستم مالی در محدوده ثبات است (شیناسی^۲، ۲۰۰۴). برای اینکه یک سیستم پایدار تلقی شود، باید در برابر شوک‌های درونزا یا برونزا نیز مقاوم و یا قادر به کاهش آن باشد. به علاوه یک سیستم مالی خود می‌تواند منبع عدم تعادل باشد و در نتیجه اثرات منفی بر اقتصاد واقعی به همراه داشته باشد. برخی از مطالعات بر توانایی سیستم‌های مالی در مقابله با تکان‌ها و حفظ تخصیص بهینه پس‌اندازها، انتقال اطلاعات و عملکرد بهینه سیستم پرداخت و یا تامین اعتبار دائمی مورد نیاز برای رشد اقتصاد واقعی تاکید دارند (فریدمن و گودلت^۳، ۲۰۰۷؛ روزنگرن^۴، ۲۰۱۱).

سیستم مالی با عملکرد مطلوب، قادر است به صورت پایدار، و بدون ایجاد اختلال عمده، تخصیص کارآمد پس انداز به فرصت‌های سرمایه‌گذاری و در نتیجه استفاده بهینه از منابع کمیاب را تضمین کند (میشکین^۵، ۱۹۹۹). از این رو، اگر عملکرد سیستم‌های مالی مختل شده باشد، جریان وجوه کاهش می‌یابد در نتیجه مانع سرمایه‌گذاری تولیدی و فعالیت اقتصادی می‌شود. در اینصورت می‌توان ثبات مالی را به عنوان عملکرد مطلوب اجزاء سیستم مالی شامل واسطه‌های مالی، نهادها، بازارها، و سیستم‌های پرداخت و تسویه تعریف کرد (باچ فان و همکاران^۶، ۲۰۲۰). زیرا تمامی اجزاء سیستم‌های مالی به یکدیگر مرتبط بوده و به محض وقوع عدم تعادل در یکی از بخش‌ها، به سایر بخش‌ها نیز سرایت کرده و به مرور کل سیستم را در بر می‌گیرد.

⁴ Rosengren

⁵ Mishkin

⁶ BachPhan et al

¹ Gadanecz & Jayaram

² Schinasi

³ Freedman & Goodlet

۲،۱،۲ تاثیر تکانه نرخ ارز بر بی‌ثباتی مالی

تغییرات نرخ ارز باعث تغییر نرخ تورم در داخل کشور و در نتیجه، تغییر قیمت‌های نسبی می‌شود. تغییر قیمت‌های نسبی نیز باعث افزایش ریسک فضای فعالیت‌های اقتصادی و در نتیجه افزایش مطالبات غیرجاری بانک‌ها است. در واقع با نوسان نرخ ارز هر دو سمت اقتصاد (عرضه و تقاضای اقتصاد) متاثر می‌گردد و از آنجا که هر دو سمت اقتصاد وام‌گیرندگان بخش بانکی می‌باشند، با نوسان نرخ ارز مطالبات غیرجاری بانکی نیز متعاقباً متاثر خواهد شد. به عبارت دیگر نوسانات این بازار دارایی منجر به تغییر در بهای تمام شده ارائه خدمات شده و در نهایت عرضه و تقاضای حقیقی را با مشکل مواجه می‌سازد که برآیند این دو مورد با تغییر در رفتار سپرده‌گذاران و تسهیلات گیرندگان موجبات تغییر در مطالبات بانکی را بدنبال دارد. در شرایط رشد نرخ ارز به عنوان یکی از عوامل رشد هزینه‌های تولید و قیمت کالاها، نیاز واحدهای اقتصادی به بانک‌ها افزایش می‌یابد و متناسب با رشد هزینه تولید، نرخ ارز و قیمت کالاها، نیاز واحدهای اقتصادی، نرخ سود بانکی و عملکرد بانک‌ها نیز تغییر می‌کند. در سال‌های اخیر نرخ ارز در اقتصاد ایران از نوسان‌های زیادی برخوردار بوده و به دلیل عدم وجود بازارهای مالی توسعه یافته، زمینه بروز بحران مالی رشد قیمت‌ها و تورم و رکود برخی بخش‌های اقتصادی را فراهم آورده است.

نوسانات نرخ ارز یا همان شوک‌های مثبت یا منفی نرخ ارز بر تقاضا و عرضه کل اقتصاد موثر می‌باشند. شوک‌های مثبت نرخ ارز یعنی همان گران شدن ارز (شرایطی که در حال حاضر در اقتصاد ایران حاکم است) موجب گران شدن کالاهای وارداتی و ارزان شدن کالاهای صادراتی می‌شود و در نتیجه افزایش تقاضا برای کالاهای داخلی ایجاد خواهد شد. نوسانات غیرعادی نرخ ارز باعث کاهش قدرت خرید می‌شود. زیرا بالا رفتن نرخ ارز افزایش قیمت کالاهای وارداتی را در پی دارد و این تورم ایجاد شده

می‌تواند به صورت یک رابطه علت و معلولی به افزایش مجدد نرخ ارز منجر شود. نوسانات شدید نرخ ارز منجر می‌شود که صادرکنندگان با توجه به میزان ریسک پذیری، یا دست از فعالیت بردارند یا اینکه به ازای ریسک بیشتر، طلب سود بیشتر نمایند و چون کشورهای کوچک قدرت تعیین قیمت‌های جهانی را ندارد، افزایش سود درخواستی صادرکنندگان و واردکنندگان از طریق فروش گران‌تر به خریداران جبران می‌شود و در نتیجه چیزی جز افزایش قیمت و تورم نخواهد بود. بنابراین نوسانات نرخ ارز باعث کاهش تولید داخلی و افزایش تورم می‌شود. (سیکوویلا ۲۰۱۱،^۱). نوسانات نرخ ارز در کنار سایر عوامل کلان اقتصادی باعث برهم خوردن نظم بازار و ایجاد بحران‌های مالی می‌گردد.

۲،۱،۳ تاثیر تکانه قیمت نفت بر بی‌ثباتی مالی

تاثیرگذاری تکانه‌های قیمت نفت بر اقتصاد کشور از طریق بحث دوگانگی اقتصادی قابل توضیح می‌باشد. در واقع دوگانگی اقتصادی نوعی ساختار اقتصادی مختص کشورهای در حال توسعه می‌باشد که در آن ساختار اقتصاد از دو بخش مجزای مدرن و سنتی تشکیل شده است. در اقتصاد ایران نیز بخش مدرن توسط صنعت نفت شکل گرفته است. به عبارت دیگر دوگانگی اقتصادی در کشور نوعی دوگانگی نفتی می‌باشد. برای درک بهتر این موضوع بایستی به بیان مفهوم اثر پیوستگی پرداخته شود. اثر پیوستگی وجود همزمان ارتباط پسین و پیشین در بخش‌های مختلف اقتصاد را نشان می‌دهد.

ارتباط پسین: ارائه مواد اولیه و کالاهای سرمایه‌ای مورد نیاز بخش نفت توسط صنایع داخلی.

ارتباط پیشین: ارائه مواد اولیه و کالاهای سرمایه‌ای مورد نیاز صنایع توسط بخش نفت.

بر اساس موارد گفته شده دوگانگی نفتی هنگامی رخ می‌دهد که ارتباط پسین و پیشین قطع شود.

¹ Sikwila

دولت و نقدینگی را تحت تاثیر قرار دهد و از این طریق بی‌ثباتی مالی در کشور را توضیح دهد. اولین کانال از طریق کانال تراز پرداخت‌هاست. به عنوان یکی از مهمترین کالاهای تجاری در تجارت بین‌الملل، قیمت نفت اثر عمده‌ای در تراز پرداخت‌ها دارد. تراز پرداخت‌ها بر عرضه و تقاضای بازار ارز و این به نوبه خود بر عملکرد ارز اثر گذار است (مولر و پلاتنبرگ، ۲۰۱۰). کانال دوم نرخ ارز دلار آمریکا می‌باشد. قیمت نفت می‌تواند نرخ ارز سایر کشورها را به طور غیر مستقیم، از طریق تأثیراتی که به طور مستقیم بر نرخ ارز دلار آمریکا دارد، تحت تاثیر قرار دهد. به عنوان بزرگترین مصرف کننده نفت و وارد کننده خالص در جهان، بدون شک اقتصاد ایالات متحده از شوک قیمت نفت رنج می‌برد و به همین دلیل منجر به افزایش و یا کاهش ارزش نرخ واقعی دلار آمریکا می‌شود (آمانو و ون-نوردن^۱، ۱۹۹۸). سومین کانال از دیدگاه اقتصاد داخلی است. تکانه‌های نفتی می‌تواند از طریق اثری که بر اقتصاد داخلی می‌گذارد نرخ ارز را متاثر کند. به عنوان یک ماده اولیه مهم در فرآیند تولید بنگاه‌های مدرن، نفت هم مانند کار و سرمایه، یک نهاده مهم تولید به شمار می‌آید. تحت این فرض که جانشینی کامل میان نهاده‌های تولید وجود ندارد، افزایش در قیمت نهاده نفت، به معنای افزایش در هزینه تولید بنگاه‌ها است (بشیر و سادورسکی^۲، ۲۰۰۶) و یک افزایش در شاخص قیمت مصرف کننده (CPI) که این امر تورم داخلی و در نتیجه کاهش ارزش پول داخلی را به همراه دارد. هرچند به دلیل تفاوت در وابستگی ساختاری به نفت کشورها و ساختار مصرف انرژی داخلی، فشار تورمی بر نرخ ارز را در بین کشورها متفاوت می‌سازد (سالیسو و همکاران^۳، ۲۰۱۷).

۲/۱/۴ تاثیر تکانه بازار سهام بر بی‌ثباتی مالی

نحوه تاثیرگذاری بازار سهام بر بی‌ثباتی مالی در کشور بایستی ارتباط میان بودجه دولت و بازار سهام

ایران نیز از جمله کشورهای در حال توسعه است که با مشکل دوگانگی نفتی روبرو می‌باشد. براساس موارد مطرح شده ارتباط بخش نفت و اقتصاد ایران از دو مسیر صورت می‌گیرد:

أ. **ارتباط مستقیم:** به جریان کالا و خدمات بین بخش نفت و سایر بخش‌های اقتصادی اشاره دارد.

ب. **ارتباط غیرمستقیم:** به جریان مبادله ارز بین بخش نفت و بخش‌های دیگر اقتصاد اشاره دارد.

در واقع ارتباط مستقیم بیانگر اثر پیوستگی و ارتباط پسین و پیشین در اقتصاد ایران است که در عمل بسیار ضعیف می‌باشد. بنابراین ارتباط آن با بخش‌های مختلف اقتصاد به صورت غیرمستقیم است و عملکرد نفتی کشور بشدت فعالیت سایر بخش‌ها از جمله بخش بانکی کشور را تحت تاثیر قرار می‌دهد (زارعی و همکاران، ۱۳۹۹).

به دلیل وابستگی زیاد بودجه‌ای به درآمدهای نفتی، هرگونه بی‌ثباتی در قیمت نفت با تغییر در بودجه دولت، انگیزه شرکت‌های دولتی را جهت اخذ تسهیلات از شبکه بانکی تحت تاثیر قرار می‌دهد و متعاقباً بر عملکرد شبکه بانکی تاثیرگذار است و با توجه به نقش غالب شبکه در تامین مالی کشور و همچنین سهم بالای تسهیلات شبکه بانکی از نقدینگی در کشور، با بروز تکانه‌های نفتی بودجه کشور متاثر می‌گردد و متعاقباً می‌تواند به استقراض از شبکه بانکی منجر شود که خود در تغییر ثبات مالی در کشور حائز اهمیت می‌باشد. همچنین تکانه قیمت نفت از طریق تغییر در نرخ ارز می‌تواند در ایجاد بی‌ثباتی مالی نقش داشته باشد. در تئوری، سه کانال وجود دارد که از طریق آن می‌توان اثر تکانه‌های قیمت نفت بر نرخ ارز را توضیح داد که خود نرخ ارز نیز از طریق تاثیر بر عرضه و تقاضای کل اقتصاد می‌تواند عملکرد شبکه بانکی، بودجه

³ Salisu et al

¹ Amano & Van Norden

² Basher & Sadorsky

ریکاردویی، از نظر توبین (۱۹۶۹) و بلانچارد^۷ (۱۹۸۱)، کسری بودجه در بازار سهام اثرگذار بوده است. توبین در نظریه تعادل عمومی خود، الگویی را طراحی کرد که هر دو کسری بودجه و رشد پول، تاثیر زیادی بر قیمت و بازده سهام می‌تواند داشته باشد. بر اساس این رویکرد، کانال اصلی اثرگذاری سیاست‌ها و رخدادهای مالی در تقاضای کل با تغییر ارزش‌گذاری دارایی‌های فیزیکی نسبت به هزینه‌های جایگزینی آن‌ها است (انواری و همکاران، ۱۳۹۷).

همچنین، اندازه بازار سرمایه از سیاست‌های اقتصادی هر کشور تبعیت می‌نماید به طور کلی در کشورهای با محوریت بانک پایه بیشتر متأثر از نقدینگی سوق یافته از بانک‌ها به سمت اقتصاد بوده و در این قبیل از کشورها سیاست‌های پولی ساکناندار اقتصاد آن‌ها می‌باشد. همچنین با توجه به حضور تمامی بانک‌های تجاری و تخصصی در بورس اوراق بهادار نوسانات شاخص قیمت بورس می‌تواند بر عملکرد مهمترین بخش تامین مالی کشور تاثیرگذار باشد. همچنین از سوی دیگر بازار سهام به عنوان مکمل شبکه بانکی کشور فعالیت می‌نماید و نوسانات آن می‌تواند در تغییر رویکرد کسب و کارها بویژه کسب و کارهای حاضر در بورس اوراق بهادار موثر باشد. بر این اساس بررسی تاثیر شوک‌های شاخص سهام می‌تواند بر ثبات مالی تاثیرگذار باشد (زارعی و همکاران، ۱۳۹۹).

۲،۱،۵ ارتباط میان قیمت نفت، نرخ ارز،

شاخص سهام و بی‌ثباتی مالی

در کشورهای صادرکننده نفت، افزایش قیمت نفت منجر به افزایش تقاضای داخلی می‌شود و از سوی دیگر با توجه به بانک محور بودن تأمین مالی در کشور، افزایش سطح تقاضای داخلی می‌تواند اطمینان بیشتری برای شبکه بانکی در راستای اعطای تسهیلات ایجاد نماید. در سمت عرضه نیز، می‌تواند از طریق بهبود بخش مولد اقتصاد، زمینه را

بررسی شود. زیرا بودجه دولت یکی از مهمترین عوامل موثر بر بی‌ثباتی مالی می‌باشد (بریو و باترز^۱، ۲۰۱۱؛ رز و اشپیگل^۲، ۲۰۱۱). در واقع تکانه‌های بازار سهام می‌تواند از طریق تغییرات بودجه‌ای بر ثبات مالی در یک کشور موثر باشد. از لحاظ نظری، رفتار سیاست مالی (تغییرات در مخارج دولت یا مالیات‌ها که به کسری یا مازاد بودجه منجر می‌شود) نقش معناداری در تعیین قیمت دارایی‌ها دارد. بر اساس نظریه‌های اقتصادی، دلایل مختلفی مبنی بر تاثیر متقابل سیاست مالی و قیمت دارایی‌ها بویژه قیمت سهام وجود دارد. نظریه‌های مختلفی مانند نظریه سبد سرمایه‌گذاری، نظریه پایه فیشر^۳ و الگوی توبین^۴، اثر سیاست مالی را در بازده دارایی تبیین می‌کند. بارو^۵ (۱۹۷۴) با بسط قضیه هم‌ارزی ریکاردویی اینگونه استدلال می‌کند که افراد منطقی با توجه به کسری بودجه فعلی، بدهی مالیاتی آتی را پیش‌بینی و به طور کامل، آن را در زمان حال تنزیل می‌کنند. در این حالت سرمایه‌گذاران اوراق بهادار خود را اصلاح نمی‌کنند، بنابراین اگر افراد به درستی افزایش مالیات‌های آتی را به دلیل افزایش در کسری بودجه کنونی تشخیص دهند، کسری بودجه در قیمت و بازده سهام و خالص ثروت افراد، تاثیری نخواهد داشت. قضیه هم‌ارزی ریکاردویی با فرضیه کارایی بازار سهام نیز حمایت می‌شود. بورث و رید^۶ (۱۹۸۹) در راستای تایید فرضیه بالا، تاثیر کسری بودجه را در بازار سهام و سایر دارایی‌های مالی در اقتصاد باز کوچک بررسی کردند. هدف اصلی مطالعه آن‌ها آزمون فرضیه هم‌ارزی ریکاردویی در بازار سهام و سایر دارایی‌های مالی کشور کانادا بوده است. نتایج نشان داد کسری بودجه در بازار سهام و سایر دارایی‌های مالی کشور تاثیری ندارد، بنابراین قضیه هم‌ارزی ریکاردویی مبنی بر تاثیر نداشتن کسری بودجه در ارزش بازار سهام و سایر دارایی‌های مالی تایید می‌شود. برخلاف قضیه هم‌ارزی

⁵ Barro

⁶ Boothe & Reid

⁷ Blanchard

¹ Brave & Butters

² Rose & Spiegel

³ Fisher

⁴ Tobin

اعتبار را سهل می‌گیرند و به سمت پرداخت اعتبارات به وام گیرندگان با کیفیت کمتر می‌روند. اما زمانی که رکود شروع می‌شود حجم اعتبارات معوق به سرعت افزایش می‌یابد. ناتوانی وام گیرندگان در بازپرداخت دیون در شرایط رکودی ناشی از کاهش ارزش وثیقه‌های وام گیرندگان در شبکه بانکی است (کافمن^۱، ۱۹۹۸).

با توجه به سهم عمده بخش نفت در عرضه ارز در کشور، تغییرات قیمت نفت می‌تواند در تزریق و عرضه ارز در کشور موثر باشد. در چنین شرایطی نرخ ارز در کشور دستخوش تغییر می‌شود. با تغییر نرخ ارز و همچنین سهم بالای واردات مواد اولیه و کالاهای واسطه‌ای، تغییرات نرخ ارز با تغییر در بهای تمام شده کالاها و خدمات و جریانات وجوه نقد^۲ شرکت‌های حاضر در بورس اوراق بهادار منجر به تغییر شاخص سهام و برآیند تغییرات در تمامی بازارهای نفت، ارز و سهام سبب تغییر در ثبات مالی می‌شود (کانگ و همکاران^۳، ۲۰۱۵).

۲٫۲ مروری بر پژوهش‌های انجام شده

فورنارو^۴ (۲۰۱۵)، به بررسی بحران‌های مالی و سیاست‌گذاری‌های نرخ ارز در ۵ کشور دارای سیاست ارزی همگن (یونان، ایرلند، ایتالیا، پرتغال و اسپانیا) پرداخته است. هدف وی ارزش‌گذاری سیاست‌های متفاوت ارزی در کشورهای مستعد بحران^۵ بود. وی در مطالعه خود با استفاده از روش DSGE^۶ به این نتیجه رسید که کاهش نرخ ارز در طول بحران مالی، اثرات مثبتی را بر رفاه به همراه دارد. به این دلیل که محرک‌هایی را برای یک کاهش پایدار در قیمت‌هایی دارایی‌ها و ارزش وثایق ایجاد و دسترسی به بازارهای اعتباری بین‌المللی را راحت‌تر می‌کند.

بیانکی و ربوچی^۷ (۲۰۱۷)، به بررسی این موضوع در ایالات متحده آمریکا با استفاده از الگوی تعادل

برای تقویت سرمایه‌گذاری جدید فراهم آورد. با توجه به بانک محور بودن تامین مالی در کشور، در چنین شرایطی تقاضای تسهیلات بانکی افزایش می‌یابد و زمینه برای افزایش سودآوری شبکه بانکی فراهم می‌شود که خود می‌تواند به ثبات بیشتر مالی منجر شود. به عبارت دیگر، در شرایط افزایش قیمت نفت، با ایجاد رونق حتی کوتاه‌مدت در اقتصاد، توان بازپرداخت تسهیلات دریافتی توسط اشخاص افزایش می‌یابد و همچنین بواسطه افزایش سودآوری بانک‌ها و کاهش مطالبات غیرجاری، توان اعتباری بانک‌ها نیز افزایش می‌یابد. اما دخالت‌های دولت از طریق تغییر در ضمانت سپرده‌ها، تزریق سرمایه و ایجاد برابری قدرت خرید، می‌تواند تاثیرگذاری مثبت افزایش قیمت نفت در ایجاد ثبات مالی را با مشکل مواجه سازد (افشاری و همکاران، ۱۳۹۳).

از سوی دیگر در کشورهای متکی بر بخش نفت، سیکل‌های تجاری در بیشتر موارد از طریق تغییرات قیمت نفت شکل می‌گیرد. بروز سیکل‌های تجاری ناشی از تغییرات قیمت نفت، بر عملکرد شبکه بانکی و همچنین ثبات مالی در کشورها تاثیرگذار می‌باشد. در واقع یکی از عوامل موثر بر ایجاد بی‌ثباتی مالی در کشورها بحث مطالبات معوق بانک‌ها می‌باشد. مطالبات معوق بانک‌ها رفتار سیکلی دارند و در دوران رونق کاهش و در دوران رکود افزایش می‌یابد. در دوران رونق، تولید ملی افزایش می‌یابد و خانوار و بنگاه توان کافی برای تامین جریان بازپرداخت دیون و تعهدات خود خواهند داشت. در چنین شرایطی حجم مطالبات معوق کاهش پیدا می‌کند. اما همانگونه که کافمن اشاره کرده است با تداوم شرایط رونق اقتصادی، بانک‌ها به سبب برخورداری از شرایط مناسب ترانزنامه‌ای، خوش بینی نسبت به آینده و همچنین فشار رقابت بین بانکی، استانداردهای پرداخت

⁵ Sudden stop-prone economies

^۶ الگوی تعادل عمومی پویای تصادفی

⁷ Bianchi & Rebucci

¹ Kaufman

² Cash Flow

³ Kang et al

⁴ Fornaro

مطالعه نشان داده شده است که مطالبات غیر جاری، از آن رو که کیفیت دارایی‌های بانک را تنزل می‌دهند، تاثیر منفی بر کارایی و پایداری بانک دارند. همه مطالعات نشان می‌دهند که ^۳NPL (مطالبات غیرجاری) در ناکارایی بانک‌ها سهم دارند.

دی اورازیو^۴ (۲۰۱۹)، به بررسی ارتباط نابرابری درآمدی، بدهی مصرف کننده و قوانین احتیاطی برای مطالعه وجود بحران و بی‌ثباتی مالی با استفاده از رویکرد عامل محور^۵ پرداخته است. نتایج شبیه‌سازی نشان می‌دهد نابرابری درآمد برای هر دوی اقتصادی کلان (بدهی مصرف کننده) و ثبات مالی مضر است زیرا منجر به تقاضای اعتبارات بیشتر، افزایش نرخ بیکاری، نوسان اقتصادی و افزایش شکنندگی مالی می‌شود. در کنار اهمیت آثار اهرمی مصرف کننده، افزایش صرفه‌های خارجی مقیاس از اهمیت برابری برای ظهور بحران و شکنندگی مالی برخوردار است زیرا منجر به افزایش ریسک نقدینگی می‌شوند. همچنین اثر مینسکی نیز مشاهده شده است که مربوط به رفتار احتیاطی مصرف کنندگان و اعتماد آن‌ها به شرایط اقتصاد کلان است. نتایج این پژوهش بیان می‌کند که کارایی قوانین و مقررات احتیاطی به میزان چرخه‌های تجاری بستگی دارد و یک قاعده کلی برای همیشه وجود ندارد. این موضوع نشان می‌دهد محدودیت‌های مقرراتی بایستی براساس ویژگی‌های اقتصادی عواملان اقتصادی مانند توزیع درآمد و تمایل به استقراض و همچنین مشخصات بخش مالی صورت پذیرد.

گرنات و همکاران^۶ (۲۰۲۰)، به بررسی عوامل ایجادکننده نوسان در بخش مالی کشور آمریکا با استفاده از رویکرد میانگین‌گیری بیزی در دوره زمانی ۱۹۹۰ تا ۲۰۱۷ بصورت فصلی پرداخته‌اند. عوامل شامل ۲۸ عامل اقتصادی مانند بی‌ثباتی مالی و بحران مالی، پولی، تجارت و بازار سهام می‌باشد.

عمومی پویای تصادفی که آیا سهولت اجرای سیاست پولی منجر به افزایش بی‌ثباتی مالی می‌شود؟ بیان می‌دارند که انعطاف‌ناپذیری نرخ بهره در یک شبکه بانکی انحصاری، احتمال بحران مالی را در مقایسه با حالتی که نرخ بهره انعطاف‌پذیر است، افزایش می‌دهد. همچنین زمانی که نرخ بهره تنها ابزار در دسترس باشد، سیاست پولی با ارتباط و تبادل بین اقتصاد کلان و ثبات مالی مواجه می‌شود. این تبادل در حالت وجود سیاست انقباضی به دو صورت کمی و کیفی و در پاسخ به سیاست انبساطی صرفاً بصورت کمی می‌باشد. همچنین نتایج مطالعه بیان می‌دارد ابزار دیگری با نام مالیات پیگویی بر تسهیلات اعطایی به خانوارها در سمت تقاضای بازار برای بازیابی کارایی اقتصاد در حالتی که هر دو اصطکاکات وجود دارند، مثرتر می‌باشد.

باتوئو و همکاران^۱ (۲۰۱۸)، به بررسی ارتباط بین توسعه مالی، بی‌ثباتی مالی، آزادسازی مالی و رشد اقتصادی در ۴۱ کشور آفریقایی در دوره زمانی ۲۰۱۰-۱۹۸۵ با استفاده از الگوی داده‌های تابلویی پویا پرداخته‌اند. نتایج نشان می‌دهد که توسعه مالی و آزادسازی مالی تاثیر مثبت و معنادار بر بی‌ثباتی مالی دارد. همچنین رشد اقتصادی منجر به کاهش بی‌ثباتی مالی می‌شود و این اثر در دوران پیش از آزادسازی بزرگتر بوده است.

پرتوی و ماتوسک^۲ (۲۰۱۹)، به بررسی کارایی بانکی و مطالبات غیرجاری در کشور ترکیه از دوره دسامبر سال ۲۰۰۳ تا دوره دسامبر سال ۲۰۱۷ تحت فرضیه بازدهی ثابت نسبت به مقیاس با استفاده از الگوی تحلیل پوششی داده با تمرکز بر مطالبات غیرجاری به عنوان خروجی نامطلوب پرداخته است. نتایج الگوی رگرسیون چندکی در این مطالعه نشان می‌دهد که مطالبات غیرجاری تاثیر منفی بر کارایی بانکی در این کشور داشته است و به نوعی فرضیه مدیریت بد در بخش بانکی را تایید می‌کند. در این

⁴ D'orazio

⁵ Agent-based Model

⁶ Gernat et al

¹ Batuo et al

² Partovi & Matousek

³ Non-Performing Loans

نسبت تسهیلات اعطایی به بخش خصوصی وزن و اهمیت هر متغیر تعیین و براین اساس شاخص بی‌ثباتی مالی بانکی استخراج شده است. همچنین متغیرهای مربوط به شاخص بی‌ثباتی مالی بازار سهام نیز شامل سرمایه‌های بازار سرمایه، ارزش افزوده بازار سهام، گردش سرمایه در بازار سهام و نوسان سهام بوده است. نتایج الگوهای اثرات ثابت و گشتاورهای تعمیم یافته نشان می‌دهد که هدف-گذاری تورم تاثیر مثبت بر هر دو شاخص بی‌ثباتی مالی داشته است. همچنین نتایج الگوی متغیر ابزاری نیز موید این نتایج می‌باشد. بر این اساس هدف‌گذاری تورم در این کشورها باعث انباشت ریسک سیستماتیک شده است که خود متعاقباً بی‌ثباتی مالی را بدنبال داشته است.

کیم و همکاران^۳ (۲۰۲۰) به بررسی ارتباط بحران مالی، تنوع سازی بانک و ثبات مالی در ۳۴ کشور عضو سازمان توسعه و همکاری اقتصادی (OECD) در دوره زمانی ۲۰۱۲-۲۰۰۲ با استفاده از رویکرد رگرسیون چندمتغیره^۴ پرداخته‌اند. در این مطالعه از متغیرهای بازدهی دارایی‌ها (ROA) و نسبت فاصله به حالت پیش‌فرض^۵ که نشان‌دهنده احتمال ورشکستگی بانک می‌باشد برای ثبات مالی استفاده شده است. متغیر نسبت فاصله به حالت پیش‌فرض از مجموع بازدهی دارایی‌ها و نسبت سرمایه به دارایی بدست می‌آید و نسبت بالاتر فاصله به حالت پیش‌فرض نشان‌دهنده احتمال کمتر ورشکستگی بانک می‌باشد. نتایج نشان می‌دهد تنوع سازی بانکی تاثیر معنادار و غیرخطی (یو برعکس) بر ثبات مالی دارد. براین اساس ایجاد تنوع سازی بصورت معتدل می‌تواند ثبات مالی را افزایش دهد و افزایش زیاد تنوع سازی بانک می‌تواند منجر به کاهش ثبات مالی شود. همچنین نتایج نشان می‌دهد تنوع سازی بانکی ثبات بانکی را در دوران قبل از بحران کاهش و در طول دوران بحران افزایش می‌دهد. بنابراین در طی دوران بحران

نتایج الگوی میانگین‌گیری بیزی نشان می‌دهد متغیرهای قیمت مسکن، نرخ بهره کوتاه‌مدت، خالص پس‌انداز ملی و سه متغیر بازار اعتبار عوامل اصلی تعیین کننده نوسان در بازار مالی هستند. همچنین نتایج پژوهش نشان می‌دهد با کاهش نوسان این متغیرها، چرخه‌های اعتباری کاهش می‌یابد و می‌تواند منجر به کاهش نوسان در بخش مالی شود.

نایر و آناند^۱ (۲۰۲۰)، به بررسی موضوع سیاست پولی و ثبات مالی و اینکه آیا بانک مرکزی باید به نقطه مقابل باد تکیه کند؟ با استفاده از الگوی گشتاورهای تعمیم یافته در دوره زمانی ۲۰۱۳:۰۳-۲۰۰۰:۰۴ بصورت ماهانه پرداخته‌اند. در این مطالعه از قاعده تیلور گسترش یافته استفاده شده است که در آن رشد قیمت دارایی، قیمت سهام و قیمت مسکن نیز گنجانده شده است. نتایج الگوی تیلور تعمیم یافته و گسترش یافته نشان می‌دهد نرخ تورم نقش معناداری در تعیین نرخ سیاستی در دوره مورد بررسی نداشته است. همچنین نرخ بهره ضمانت کافی برای کوتاه نمودن نوسان و دوره چرخه مالی ندارد. براین اساس بانک مرکزی بایستی بصورت موافق چرخه-ای به نقطه مقابل باد تکیه کند.

موسی و ژون^۲ (۲۰۲۰)، به بررسی این موضوع پرداخته‌اند که آیا هدف‌گذاری تورم عامل بی‌ثباتی مالی است؟ با استفاده از الگوهای داده‌های تابلویی و همچنین رگرسیون متغیرهای ابزاری برای ۱۰۴ کشور توسعه یافته و در حال توسعه در دوره زمانی ۲۰۱۷-۱۹۸۰ پرداخته‌اند. در این مطالعه از دو شاخص برای بی‌ثباتی مالی استفاده شده است. شاخص نخست مربوط به مولفه‌های بانکی می‌باشد که با استفاده از الگوی تحلیل مولفه اصلی از بین متغیرهای رشد اعتبارات، نقدینگی، حاشیه نرخ بهره، بدهی‌های جاری، سپرده‌ها، نسبت تسهیلات به اعتبارات،

⁴ Multivariate Regression

⁵ Distance-to-Deafault

¹ Nair & Anand

² Musa & Jun

³ Kim et al

ناخالص داخلی و بازدهی دارایی‌ها شاخص ثبات مالی استخراج گردیده است. نتایج مطالعه نشان می‌دهد بی‌ثباتی مالی در اغلب حالت‌ها تاثیر منفی بر عملکرد اقتصادی کشورها داشته است و همچنین با اضافه نمودن شاخص‌های مختلف ثبات مالی (جنبه‌های خرد) تاثیری در رابطه بین تعمیق مالی و عملکرد اقتصادی مشاهده نشده است.

زارعی و همکاران (۱۳۹۹)، به بررسی تاثیر نوسانات بازارهای دارایی بر بی‌ثباتی مالی در ایران در دوره زمانی ۱۳۹۷:۰۳-۱۳۸۸:۰۱ بصورت ماهانه با استفاده از الگوی مارکوف سویچینگ مویک بنیان پرداخته‌اند. در این پژوهش برای استخراج نوسانات نرخ ارز، قیمت نفت و شاخص بازار سهام از الگوی تبدیل مویک استفاده شده است. نتایج پژوهش نشان می‌دهد تاثیر نوسانات نرخ ارز در رژیم‌های مختلف و دوره‌های زمانی گوناگون متفاوت است به گونه‌ای که در کوتاه‌مدت نوسانات نرخ ارز در رژیم بالای شاخص بی‌ثباتی مالی تاثیر متفاوتی نسبت به سایر دوره‌های زمانی دارد. نوسانات قیمت نفت در دوره‌های زمانی میان‌مدت و بلندمدت و فارغ از رژیم بی‌ثباتی مالی تاثیر مثبت و معنادار دارد و این تاثیر در دوره‌های بلندمدت قوی‌تر خواهد بود. همچنین نوسانات بازار سهام صرفاً در کوتاه‌مدت و در شرایطی که شاخص بی‌ثباتی مالی در رژیم پایین باشد تاثیر منفی و معنادار دارد. این نتایج نشان می‌دهد که نوسانات با توجه به دوره زمانی و همچنین سطح بی‌ثباتی مالی دارای تاثیر متفاوت می‌باشند.

۳ روش‌شناسی پژوهش

پژوهش حاضر به بررسی تاثیر تکانه مثبت و منفی شاخص سهام، نرخ ارز و قیمت نفت در مقادیر بالا و پایین آستانه شاخص سهام بر شاخص بی‌ثباتی مالی در دوره زمانی ۱۳۸۸:۰۱-۱۳۹۷:۰۹ با استفاده از الگوی خودرگرسیون برداری ساختاری آستانه‌ای

بهرتر است بانک بر نقش واسطه‌گری خود تمرکز داشته باشد.

صدقی (۱۳۹۱)، به بررسی ارتباط میان نوسانات نرخ ارز، بی‌ثباتی مالی و سیاست پولی بهینه به منظور طراحی یک سیاست پولی بهینه در راستای واکنش به میزان بدهی-های شرکت‌ها و حفظ ثبات مالی در اقتصاد ایران بوده است. وی همچنین تاثیر نوسانات نرخ ارز روی بدهی‌های بنگاه‌های اقتصادی را نیز مورد مطالعه قرار داده است. بدین منظور از یک مدل DSGE برای بررسی چگونگی تاثیر نوسانات نرخ ارز، بدهی شرکت‌ها و در نهایت، بی‌ثباتی مالی روی یک اقتصاد باز استفاده کرده است. سیاست پولی بهینه مشتق شده از این مدل نشان می‌دهد که اگر میزان بدهی انباشته شرکت‌ها به میزان زیاد باشد و باعث بی‌ثباتی مالی و عدم تعادل در اقتصاد شود، سیاست‌گذار پولی باید به این وضعیت واکنش نشان دهد و میزان نرخ سود بانکی را بر مبنای قانون سیاست پولی طراحی شده در این الگو، افزایش دهد.

تقی‌نژاد و حاجی‌بابایی (۱۳۹۳)، اثر تغییر نرخ ارز واقعی بر بی‌ثباتی مالی در ۲۵ کشور در حال توسعه منتخب در فاصله سال‌های ۲۰۱۰-۱۹۹۵ را بررسی کردند. آن‌ها با استفاده از روش داده‌های تابلویی به این نتیجه رسیدند که رابطه مثبت و معناداری بین تغییر نرخ ارز واقعی و بی‌ثباتی مالی وجود دارد.

آقایی و همکاران (۱۳۹۷)، به بررسی ثبات مالی و عملکرد اقتصادی در کشورهای عضو اوپک در دوره زمانی ۲۰۱۶-۲۰۰۰ با استفاده از الگوی گشتاورهای تعمیم‌یافته سیستمی پرداخته‌اند. در این مطالعه از ۴ شاخص ثبات مالی استفاده شده است. به منظور اندازه‌گیری جنبه‌های خرد ثبات مالی از شاخص‌های نوسانات شاخص قیمت سهام، شاخص سلامت بانکی و نسبت مطالبات معوق بانک‌ها به کل تسهیلات استفاده شده است. همچنین با استفاده از الگوی تحلیل مولفه‌های اصلی از متغیرهای نرخ بهره خالص بانکی، نسبت وام‌های معوق به کل وام‌ها، نسبت ارزش معاملات بازار سهام به تولید

شاخص چندگانه علل چندگانه (MIMIC²) و برای بررسی تاثیر تکانه‌های مثبت و منفی نرخ ارز، شاخص سهام و قیمت نفت در مقادیر بالا و پایین حد آستانه شاخص سهام بر شاخص بی‌ثباتی مالی از الگوی (THSVAR) استفاده شده است. لازم بذکر است بر اساس مطالعات لیو و همکاران^۳ (۲۰۲۰)، کاروالو و پاگلیاچی^۴ (۲۰۱۶)، فورنارو (۲۰۱۵) و بلات و همکاران^۵ (۲۰۱۵)، قید جهت شناسایی شوک‌ها و روابط به-صورت رابطه (۱) می‌باشد:

(THSVAR¹) می‌پردازد. لازم بذکر است اطلاعات نرخ ارز، قیمت نفت، شاخص سهام، کسری بودجه دولت، نقدینگی و درآمدهای نفتی از بانک اطلاعات وزارت اقتصاد و دارایی و اطلاعات مربوط به مطالبات غیرجاری نیز از نماگرهای اقتصادی بانک مرکزی استخراج گردیده است.

برای استخراج نتایج تجربی، از دو روش اقتصادسنجی استفاده شده است. در گام نخست برای استخراج شاخص بی‌ثباتی مالی از الگوی

رابطه ۱

$$\begin{pmatrix} GOIL \\ GEXC \\ GSTOCK \\ GFINS \end{pmatrix} = \begin{bmatrix} c_{11} & 0 & 0 & 0 \\ c_{21} & c_{22} & 0 & 0 \\ c_{31} & c_{32} & c_{33} & 0 \\ c_{41} & c_{42} & c_{43} & c_{44} \end{bmatrix} \begin{pmatrix} e_t^{GOIL} \\ e_t^{GEXC} \\ e_t^{GSTOCK} \\ e_t^{GFINS} \end{pmatrix}$$

حداکثر والد^۸، میانگین والد^۹، مجموع نمایی والد^۶ ساخته و به‌طور همزمان استفاده می‌شود. لازم بذکر است این سه آزمون با استفاده از روش شبیه-سازی هانسن^{۱۱} (۱۹۹۶) برآورد می‌شوند. در واقع در این آزمون‌ها چنانچه فرض صفر رد شود وجود الگوی آستانه تایید می‌شود و این مقدار آستانه حداقل مقادیر ماتریس کوواریانس پسماندها را ایجاد می‌نماید.

۴ یافته‌های پژوهش

پیش از تجزیه و تحلیل الگوی THSVAR در ابتدا بایستی شاخص بی‌ثباتی مالی استخراج گردد. در پژوهش حاضر جهت استخراج شاخص بی‌ثباتی مالی به پیروی از مطالعات بریو و باترز (۲۰۱۱)، رز و

(e_t) به عنوان جزء اخلاص فرم کاهش یافته می‌باشد که با ۴ متغیر پژوهش (GOIL): رشد قیمت نفت، GEXC: رشد نرخ ارز، GSTOCK: رشد شاخص سهام و GFINS: رشد شاخص بی‌ثباتی مالی) در ارتباط می‌باشد. ارتباط میان فرم کاهش یافته و جزء اخلاص ساختاری فرض می‌شود که از نوع بازگشتی می‌باشد. در پژوهش حاضر بر اساس الگوی بالک^۶ (۲۰۰۰) از سه مرحله جهت تجزیه و تحلیل استفاده شده است. در گام نخست الگوی آستانه برای تمامی مقادیر ممکن آستانه‌ای با استفاده از رویکرد حداقل مربعات تخمین زده می‌شود. در گام دوم، برای هر مقدار آستانه آزمون آماری والد^۷ برای بررسی اختلاف بین رژیم‌های محاسبه می‌شود و در گام سوم نیز سه آزمون جداگانه

⁶ Balke

⁷ Wald Test

⁸ Sup-Wald

⁹ Avg-Wald

¹⁰ Exp-Wald

¹¹ Hansen

¹ Threshold Structural Vector Autoregressive Regression

² Multiple Indicators- Multiple Causes

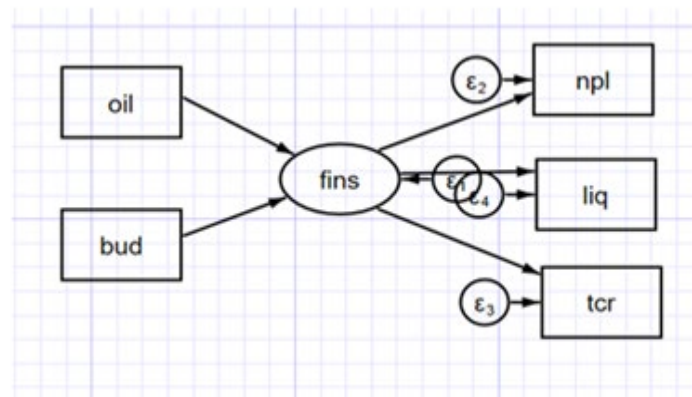
³ Liu et al

⁴ Carvallo & Pagliacci

⁵ Blot et al

متغیرهای شاخص و علل در نمودار (۱) ارائه شده است:

اشپیگل (۲۰۱۱) از رویکرد MIMIC برای استخراج شاخص بی‌ثباتی مالی استفاده شده است.



نمودار ۱. متغیرهای علل و شاخص ایجاد کننده بی‌ثباتی مالی در ایران.
منبع: یافته‌های پژوهش

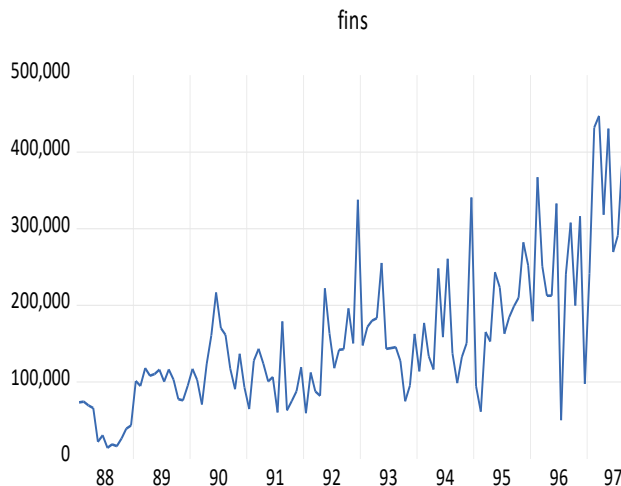
دیگر با تغییر در نقدینگی و متعاقباً تغییر در تورم و نرخ ارز در کشور توان بازپرداخت تسهیلات دریافتی تحت تاثیر قرار می‌گیرد و باعث تغییر در مطالبات غیرجاری شبکه بانکی و توان اعتباری شبکه بانکی (میزان تسهیلات اعطایی) می‌شود. شایان ذکر است در اقتصاد ایران نرخ بهره عمدتاً بصورت دستوری تعیین می‌شود و شبکه بانکی نیز معمولاً نرخ‌های سود متفاوت از نرخ سود اعلامی توسط بانک مرکزی را پرداخت می‌کنند، به همین دلایل امکان لحاظ نرخ سود واقعی در رویکرد فوق وجود ندارد. از مهمترین کاربردهای این رویکرد، می‌توان به تجزیه و تحلیل چنگانه، اندازه‌گیری و شناخت ساختارهای پیچیده و شاخص سازی متغیرهای پنهان اشاره نمود. این روش در شرایطی که ابعاد داده‌ها و ترکیب ساختار آن‌ها کاملاً مشخص نیست. در ادامه در نمودار (۲) روند شاخص بی‌ثباتی مالی برآورد شده ارائه شده است:

در نمودار (۱) مولفه‌ها به شرح ذیل می‌باشند:

- **FINS**: شاخص بی‌ثباتی مالی
- **OIL**: درآمدهای حاصل از فروش نفت و مواد نفتی (میلیارد ریال)
- **BUD**: کسری بودجه دولت (میلیارد ریال)
- **NPL**: مطالبات غیرجاری شبکه بانکی^۱ (میلیارد ریال)
- **LIQ**: نقدینگی در کشور (میلیارد ریال)
- **TCR**: مجموع تسهیلات اعطایی توسط شبکه بانکی کشور (میلیارد ریال)

با توجه به وابستگی بالای اقتصاد کشور به درآمدهای نفتی، تغییر در درآمدهای حاصل از فروش نفت و مواد نفتی با تغییر در بودجه دولت می‌تواند سبب ایجاد بی‌ثباتی مالی در کشور شوند که خود را با تغییر در نقدینگی می‌تواند نشان دهد. از سوی

^۱ مطالبات غیرجاری شامل مطالبات سررسید گذشته، معوق و مشکوک الوصول می‌باشد.



نمودار ۲. روند شاخص بی‌ثباتی مالی در ایران.
منبع: یافته‌های پژوهش

درآمدهای نفتی لحاظ گردیده است. در واقع با توجه به سهم قابل توجه درآمدهای نفتی و محصولات آن در بودجه کشور، تغییرات آن از طریق تغییر در تراز بودجه عملکرد اقتصادی کشور و بی‌ثباتی مالی را تحت تاثیر قرار می‌دهد. همچنین با توجه به نقش تعیین کننده درآمدهای نفتی در تعیین نرخ ارز در کشور (عرضه ارز) و همچنین وابستگی بالای تولید در کشور به کالاهای واسطه‌ای و سرمایه‌ای، شوک نرخ ارز از طریق تاثیر بر صورت‌های مالی شرکت‌های بورسی، می‌تواند منجر به ایجاد شوک در شاخص بازار سهام شود و شوک ایجاد شده در این دارایی‌ها خود می‌تواند بی‌ثباتی مالی در کشور را تحت تاثیر قرار دهد. همچنین بایستی متذکر شد که در الگوی خودرگرسیون برداری ساختاری آستانه‌ای تاثیر شوک ساختاری متغیرها (شوک مثبت و منفی) در دو حالت مقادیر بالای آستانه شاخص سهام و مقادیر پایین شاخص سهام بر شاخص بی‌ثباتی مالی ارائه شده است. در ادامه قبل از برآورد الگوی اصلی پژوهش و جهت جلوگیری از برآورد رگرسیون کاذب، نتایج آزمون ریشه واحد متغیرهای الگوی اصلی پژوهش در جدول (۱) ارائه شده است:

بر اساس نمودار (۲) بطور کلی روند بی‌ثباتی مالی در کشور افزایشی بوده است اما در دوره‌هایی که تحریم‌ها تشدید شده است و درآمدهای نفت در کشور کاهش یافته است بی‌ثباتی مالی نیز کاهش یافته است. در خصوص شناسایی شوک‌های ساختاری، با توجه به ماهیت اقتصاد ایران، عمده عرضه ارز در اقتصاد کشور از محل تزریق ارزهای حاصل از فروش نفت می‌باشد. بنابراین شوک‌های درآمدی نفت از طریق تغییر در عرضه ارز می‌تواند سبب ایجاد شوک در نرخ ارز شود. همچنین با توجه به سهم بالای واردات کالاهای واسطه‌ای و سرمایه‌ای، شوک‌های ارزی سبب تغییر در بهای تمام شده و بطور کلی جریانات نقدی شرکت‌های حاضر در بورس اوراق بهادار می‌شود (کانگ و همکاران، ۲۰۱۵). از سوی دیگر بروز شوک‌های درآمدی نفت، از طریق اثرگذاری بر بودجه و متعاقباً عملکرد شبکه بانکی در کنار سایر عوامل مانند ایجاد شوک‌های ارزی و شاخص سهام می‌تواند بر شاخص بی‌ثباتی مالی در کشور تاثیرگذار باشد.

در برآورد شاخص بی‌ثباتی مالی و همچنین الگوی خودرگرسیون برداری ساختاری آستانه‌ای

جدول ۱. نتایج آزمون ریشه واحد متغیرهای پژوهش.

متغیر	با عرض از مبدا		با عرض از مبدا و روند		نتیجه
	آماره محاسباتی	مقدار بحرانی در سطح ۱ درصد	آماره محاسباتی	مقدار بحرانی در سطح ۱ درصد	
GFINS	-۱۴/۸۸	-۳/۴۸۷	-۱۴/۹۷۷	-۴/۰۳۹	در سطح مانا
GEXC	-۱۱/۵۸۲	-۳/۴۸۷	-۱۱/۷۸۲	-۴/۰۳۹	در سطح مانا
GSTOCK	-۷/۲۲	-۳/۴۸۷	-۷/۲۴۲	-۴/۰۳۹	در سطح مانا
GOIL	-۶/۲۲۵	-۳/۴۸۸	-۶/۲۶۲	-۴/۰۳۹	در سطح مانا

منبع: یافته های پژوهش

براساس نتایج جدول (۲)، وجود آستانه در الگوی THSVAR تایید می‌شود و با توجه به اینکه متغیر رشد شاخص سهام به عنوان متغیر آستانه در الگو تعریف شده است، حد آستانه رشد ماهانه شاخص سهام در کشور ۰/۰۶۸ برآورد شده است. در ادامه در نمودار (۳) تاثیر تکانه‌های مثبت و منفی در مقادیر بالای آستانه رشد شاخص سهام ارائه شده است^۱:

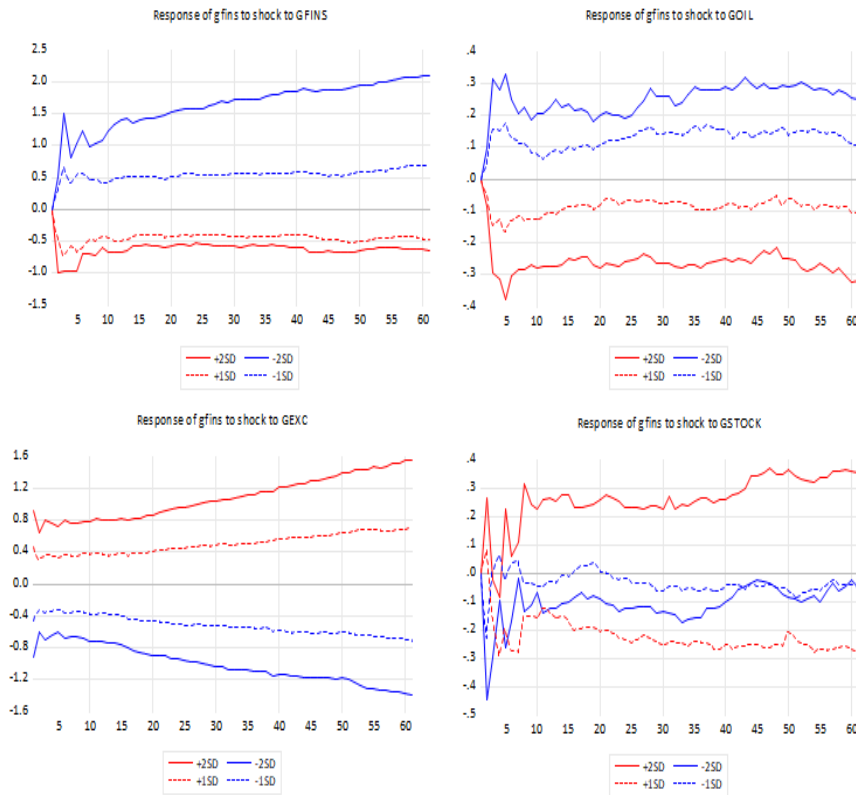
براساس نتایج جدول (۱)، متغیرهای رشد بی‌ثباتی مالی (GFINS)، رشد نرخ ارز (GEXC)، رشد شاخص سهام (GSTOCK) و رشد قیمت نفت (GOIL) همگی در سطح مانا می‌باشند. در ادامه در جدول (۲) آستانه رشد شاخص سهام ارائه شده است:

جدول ۲. آزمون معناداری و تعیین آستانه در الگوی SVAR

مقدار آستانه = ۰/۰۶۸		
آزمون	مقدار آماره	ارزش احتمال
Sup-Wald	۱۶۹/۹۲	۰/۰۰۰
Avg-Wald	۱۲۷/۳۲	۰/۰۰۰
Exp-Wald	۸۲/۱۵	۰/۰۰۰

منبع: یافته های پژوهش

^۱ در الگوی THSVAR بحث همگرایی آثار شوک مطرح نمی‌باشد. جهت مطالعه بیشتر به مطالعات رحمان و سرلتیس (۲۰۱۰) و روباژک و صلاح‌الدین (۲۰۲۰) مراجعه شود.

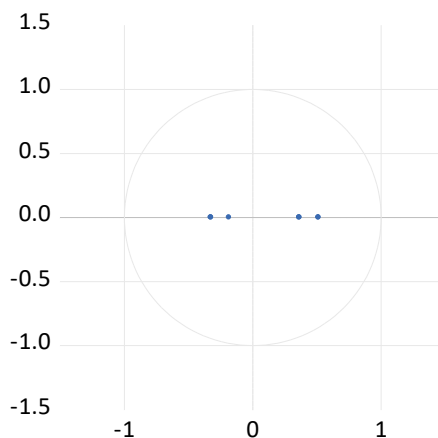


نمودار ۳. پاسخ آنی شاخص بی‌ثباتی مالی در مقادیر بالای آستانه شاخص سهام.
منبع: یافته‌های پژوهش

تکانه منفی قیمت نفت در چنین شرایطی موجب افزایش بی‌ثباتی مالی در کشور می‌شود. در مقادیر بالای آستانه شاخص سهام، تکانه مثبت به نرخ ارز می‌تواند بی‌ثباتی مالی در کشور را افزایش دهد و در چنین شرایطی تکانه منفی به نرخ ارز موجب کاهش بی‌ثباتی مالی در کشور می‌شود. در ادامه در نمودار (۴) نتایج آزمون ریشه معکوس خودرگرسیون برای الگو در حالت بالای آستانه شاخص سهام ارائه شده است:

بر اساس نمودار (۳)، دو انحراف معیار تکانه مثبت (خط قرمز پررنگ) به شاخص سهام در مقادیر بالای آستانه شاخص سهام موجب افزایش بی‌ثباتی مالی در کشور در دوره‌های مختلف شده است و در نقطه مقابل دو انحراف معیار تکانه منفی (خط آبی پررنگ) به شاخص سهام چنانچه در بالای سطح آستانه خود باشد موجب کاهش بی‌ثباتی مالی در کشور می‌شود. چنانچه شاخص بازار سهام در بالای آستانه خود باشد و تکانه مثبت قیمت نفت رخ دهد می‌تواند بی‌ثباتی مالی در کشور را کاهش دهد و

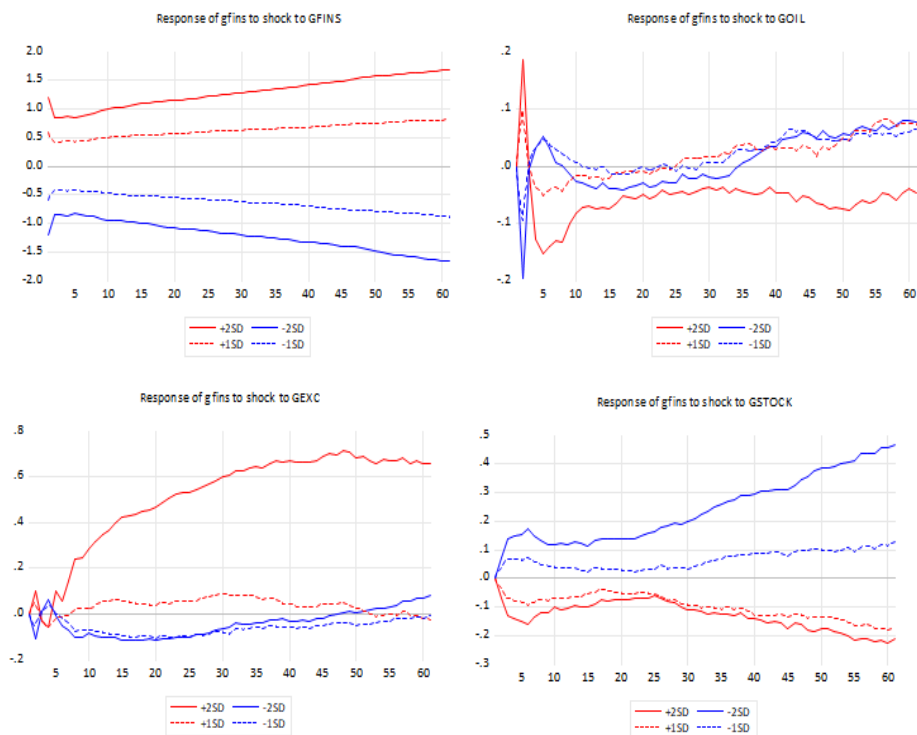
Inverse Roots of AR Characteristic Polynomial



نمودار ۴. ریشه معکوس خودرگرسیونی در مقادیر بالای آستانه.
منبع: یافته های پژوهش

نتایج می باشد. در ادامه در نمودار (۵) تاثیر تکانه های مثبت و منفی در مقادیر پایین آستانه رشد شاخص سهام ارائه شده است:

براساس نمودار (۴)، وقفه بهینه الگوی THSVAR برای مقادیر بالای آستانه شاخص سهام، یک وقفه می باشد و اینکه کاملاً تمامی نقاط در داخل دایره ریشه معکوس قرار گرفته اند که نشان دهنده اعتبار

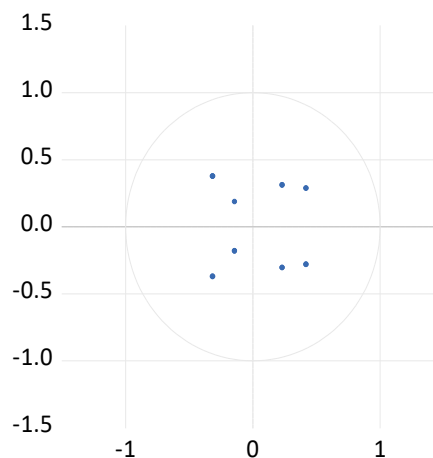


نمودار ۵. اسخ آنی شاخص بی-ثباتی مالی در مقادیر پایین آستانه شاخص سهام.
منبع: یافته های پژوهش

بازار سهام شود. همچنین در چنین شرایطی شوک مثبت نرخ ارز نیز می‌تواند منجر به افزایش بی‌ثباتی مالی در کشور شود. زیرا با افزایش نرخ ارز، امکان خروج نقدینگی از بازار سهام و ورود آن به فعالیت‌های سفته‌بازانه افزایش می‌یابد و از طریق ایجاد آثار مخرب تورمی، بر مطالبات غیرجاری شبکه بانکی، توان اعتباری شبکه بانکی و بطور کلی بی‌ثباتی مالی در کشور می‌تواند افزایش یابد. همچنین چنانچه رشد شاخص سهام در بالای آستانه باشد و شوک مثبت به شاخص سهام در چنین شرایطی وارد شود، منجر به افزایش بی‌ثباتی مالی در کشور می‌شود. این مهم می‌تواند ناشی از رشد حسابی و غیرواقعی صنایع مختلف باشد که می‌تواند با ایجاد بازدهی بالاتر از ارزش افزوده ایجاد شده توسط صنایع، زمینه ایجاد آثار تکاثری در نقدینگی ورودی (در صورتی که سرمایه‌گذاران تصمیم به خروج از بازار سهام بگیرند) به بازار سهام می‌شود و این نقدینگی رشد یافته، خود امکان افزایش تورم، افزایش نرخ ارز بواسطه قضیه برابری قدرت خرید و همچنین ماریج نرخ ارز تورم را خواهد داشت که پیامد آن افزایش بی‌ثباتی مالی در کشور خواهد بود. جهت بررسی اعتبار نتایج در الگوی THSVAR در حالت پایین آستانه شاخص سهام، ریشه معکوس خودرگرسیونی در نمودار (۶) ارائه شده است:

براساس نتایج نمودار (۵)، در مقادیر پایین آستانه رشد شاخص سهام، تکانه مثبت قیمت نفت در کوتاه‌مدت باعث افزایش بی‌ثباتی و در بلندمدت منجر کاهش بی‌ثباتی مالی در کشور شده است. در مقابل تکانه منفی به قیمت نفت در کوتاه‌مدت و میان مدت منجر به کاهش بی‌ثباتی مالی و در بلندمدت منجر به افزایش بی‌ثباتی مالی در کشور می‌شود. تکانه مثبت نرخ ارز باعث افزایش بی‌ثباتی مالی و تکانه منفی آن در کوتاه‌مدت و میان‌مدت منجر به کاهش بی‌ثباتی مالی و در بلندمدت باعث افزایش بی‌ثباتی مالی می‌شود. تکانه مثبت به شاخص سهام سبب کاهش و تکانه منفی شاخص سهام، افزایش بی‌ثباتی مالی در کشور را در شرایطی که شاخص سهام در پایین آستانه خود باشد، موجب می‌شود. بر اساس نتایج پژوهش، رشد شاخص بازار سهام در کشور دارای آستانه می‌باشد و تاثیر شوک‌های مثبت و منفی متغیرهای پژوهش بر شاخص بی‌ثباتی مالی در مقادیر بالا و پایین آستانه شاخص بازار سهام، متفاوت بوده است. در واقع چنانچه شاخص بازار سهام در بالای آستانه خود باشد، شوک مثبت قیمت نفت می‌تواند از طریق ایجاد رونق حتی موقتی، موجب افزایش بازدهی سایر بخش‌های اقتصادی و خروج بخشی از نقدینگی از بازار سهام شود و مانع از رشد حسابی

Inverse Roots of AR Characteristic Polynomial



نمودار ۶. ریشه معکوس خودرگرسیونی در مقادیر پایین آستانه.

منبع: یافته‌های پژوهش

است یا که خیر. نتایج پژوهش نشان داد که در مقادیر بالای آستانه شاخص سهام، تکانه مثبت قیمت نفت، تکانه منفی نرخ ارز و همچنین تکانه منفی شاخص سهام می‌توانند باعث کاهش بی‌ثباتی مالی در کشور شوند همچنین در مقادیر پایین‌تر از آستانه شاخص سهام، تکانه مثبت قیمت نفت در بلندمدت و تکانه منفی نفت در کوتاه‌مدت و میان‌مدت موجب کاهش بی‌ثباتی مالی در کشور می‌شوند. همچنین تکانه منفی نرخ ارز در کوتاه‌مدت و میان‌مدت منجر به کاهش بی‌ثباتی مالی می‌شود. نکته حائز اهمیت این است که در مقادیر کمتر از آستانه شاخص سهام، تکانه مثبت شاخص سهام می‌تواند بی‌ثباتی مالی را کاهش دهد. براساس نتایج جهت کاهش بی‌ثباتی مالی در کشور بایستی وابستگی اقتصاد کشور به درآمدهای نفتی کاهش یابد زیرا در غیر این‌صورت تکانه‌های قیمت نفت می‌تواند بی‌ثباتی مالی را تحت تاثیر قرار دهد همچنین تحت هر شرایطی حمایت اشخاص حقوقی از بازار سهام نمی‌تواند موجب کاهش بی‌ثباتی مالی در کشور شود. در مقادیر بالاتر از آستانه بازار سهام (رشد بیش از ۶/۸ درصدی شاخص در ماه) تکانه‌های مثبت به شاخص سهام موجب افزایش بی‌ثباتی مالی در کشور می‌شود اما در مقادیر کمتر از آستانه می‌تواند عاملی در جهت کاهش بی‌ثباتی مالی در کشور محسوب شود. همچنین بایستی ثبات در بازار ارز کشور شکل بگیرد. با توجه به اینکه افزایش نرخ ارز نیز می‌تواند از طریق ایجاد درآمدهای ناشی از تسعیر ارز (تفاوت نرخ ارز مصوب در بودجه و نرخ ارز بازار) برای دولت درآمد ایجاد نماید، اما تکانه‌های مثبت به نرخ ارز در هر سطحی از شاخص بازار سهام می‌تواند سبب افزایش بی‌ثباتی مالی در کشور شود..

براساس نمودار (۶)، وقفه بهینه الگوی THSVAR برای مقادیر پایین آستانه شاخص سهام، دو وقفه^۱ می‌باشد و اینکه کاملاً تمامی نقاط در داخل دایره ریشه معکوس قرار گرفته‌اند که نشان‌دهنده اعتبار نتایج می‌باشد.

۵ بحث و نتیجه‌گیری

بر اساس ادبیات اقتصاد کلان، دستیابی به رشد بالای اقتصادی بدون وجود تامین مالی مناسب داخلی و خارجی و وجود بخش مالی باثبات میسر نمی‌باشد. بر این اساس و بر اساس واقعیت اقتصاد ایران و همچنین مطالعات بریو و باترز (۲۰۱۱)، رز و اشپیگل (۲۰۱۱) شاخص بی‌ثباتی مالی به عنوان یک متغیر پنهان با استفاده از الگوی MIMIC برآورد گردید. در ادامه تاثیر تکانه‌های مثبت و منفی دارایی‌های مختلف (قیمت نفت، نرخ ارز و شاخص سهام) بر شاخص بی‌ثباتی مالی با استفاده از الگوی THSVAR بررسی شد. درواقع مزیت این الگو امکان بررسی تاثیر تکانه‌های مثبت و منفی در مقادیر بالاتر و پایین‌تر از حد آستانه می‌باشد. بر اساس شواهد تجربی اقتصاد ایران، در شرایط تشدید تحریم‌ها و متعاقباً کاهش درآمدهای نفتی در کشور، بازار سهام یکی از ابزارهای دولت‌ها جهت جذب نقدینگی و همچنین افزایش قیمت سهام شرکت‌های دولتی جهت اخذ درآمد ناشی از فروش سهام خود بوده است. اما سوال‌های اصلی این است که تا کجا می‌توان از این ابزار استفاده نمود و حد آستانه آن چه مقدار می‌باشد و اینکه آیا تکانه‌های مثبت و منفی در مقادیر پایین و بالای آستانه تاثیر متفاوتی برجای می‌گذارند یا که خیر و همچنین آیا تاثیر تکانه‌های مثبت و منفی در مقادیر بالا و پایین آستانه در طی دوره‌های زمانی گوناگون، متفاوت

^۱ به تعداد متغیرهای باوقفه نقطه در داخل دایره ریشه معکوس وجود دارد.

فهرست منابع

- Afshari, Z., Shirinbakhsh, S., and Ravangard, S. (2014). The Effect of Oil Price Changes on Bank Profitability, *Journal of Economic Progress Policy*, 2(3), 121-139 [In Persian].
- Aghaei, M., Koohbor, M. A., and Ahmadinejad, H. (2018). Financial Stability and Economic Performance: A Case Study of OPEC Member Countries, *Journal of Economics and Modeling*, 9(2), 29-65 [In Persian].
- Amano, R. A., & Van Norden, S. (1998). Oil prices and the rise and fall of the US real exchange rate. *Journal of international Money and finance*, 17(2), 299-316.
- Anvari, I., Khodapanah, M., and Takband, E. (2018). The Effect of Government Budget Deficit and Banking Credit on Stock Market Size: A Panel Vector Autoregressive Model, *Journal of Asset Management and Financing*, 6(2), 57-70 [In Persian].
- Balke, N. S. (2000). Credit and economic activity: credit regimes and nonlinear propagation of shocks. *Review of Economics and Statistics*, 82(2), 344-349.
- Basher, S. A., & Sadorsky, P. (2006). Oil price risk and emerging stock markets. *Global finance journal*, 17(2), 224-251.
- Batuo, M., Mlambo, K., & Asongu, S. (2018). "Linkages between financial development, financial instability, financial liberalization and economic growth in Africa". *Research in International Business and Finance*, 45, PP 168-179.
- Blot, C., Creel, J., Hubert, P., Labondance, F., & Saraceno, F. (2015). Assessing the link between price and financial stability. *Journal of financial Stability*, 16, 71-88.
- Brave, S. A., & Butters, R. (2011). Monitoring financial stability: A financial conditions index approach. *Economic Perspectives*, 35(1), 22.
- Carvalho, O., & Pagliacci, C. (2016). Macroeconomic shocks, bank stability and the housing market in Venezuela. *Emerging Markets Review*, 26, 174-196.
- Cesa-Bianchi, A., & Rebucci, A. (2017). "Does easing monetary policy increase financial instability?". *Journal of Financial Stability*, 30, PP 111-125.
- D'Orazio, P. (2019). Income inequality, consumer debt, and prudential regulation: An agent-based approach to study the emergence of crises and financial instability. *Economic Modelling*, 82, 308-331.
- Fornaro, L. (2015). "Financial crises and exchange rate policy". *Journal of International Economics*, 95(2), PP 202-215.
- Freedman, C., & Goodlet, C. (2007). Financial stability: what it is and why it matters. *Commentary-CD Howe Institute*, (256), 0_1.
- Gadanecz, B. (2009). i Jayaram, K.(2009). Measures of financial stability—a review. *IFC Bulletin*, 31, 365-380.
- Gernát, P., Košťálová, Z., & Lyócsa, Š. (2020). What drives US financial sector volatility? A Bayesian model averaging perspective. *Research in International Business and Finance*, 51, 101095.

- Hansen, B. E. (1996). Inference when a nuisance parameter is not identified under the null hypothesis. *Econometrica: Journal of the econometric society*, 413-430.
- Kang, W., Ratti, R. A., & Yoon, K. H. (2015). The impact of oil price shocks on the stock market return and volatility relationship. *Journal of International Financial Markets, Institutions and Money*, 34, 41-54.
- Kaufman, G. (1998), Central Bank, Asset Bubbles and Financial Stability, Federal Reserve bank of Chicago, working paper.
- Kim, H., Batten, J. A., & Ryu, D. (2020). Financial crisis, bank diversification, and financial stability: OECD countries. *International Review of Economics & Finance*, 65, 94-104.
- Koong, S. S., Law, S. H., & Ibrahim, M. H. (2017). Credit expansion and financial stability in Malaysia". *Economic Modelling*, 61, PP 339-350.
- Liu, R., Chen, J., & Wen, F. (2020). The nonlinear effect of oil price shocks on financial stress: Evidence from China. *The North American Journal of Economics and Finance*, 101317.
- Mishkin, F. S. (1999). Global financial instability: framework, events, issues. *Journal of economic perspectives*, 13(4), 3-20.
- Müller-Plantenberg, N. A. (2010). Balance of payments accounting and exchange rate dynamics. *International Review of Economics & Finance*, 19(1), 46-63.
- Musa, U., & Jun, W. (2020). Does inflation targeting cause financial instability?: An empirical test of paradox of credibility hypothesis. *The North American Journal of Economics and Finance*, 52(C).
- Nair, A. R., & Anand, B. (2020). Monetary policy and financial stability: Should central bank lean against the wind?. *Central Bank Review*.
- Partovi, E., & Matousek, R. (2019). Bank efficiency and non-performing loans: Evidence from Turkey. *Research in International Business and Finance*, 48, 287-309.
- Phan, D. H. B., Iyke, B. N., Sharma, S. S., & Affandi, Y. (2020). Economic policy uncertainty and the financial stability-Is there a relation?. *Economic Modelling*.
- Radivojević, N., Cvijanović, D., Sekulic, D., Pavlovic, D., Jovic, S., & Maksimović, G. (2019). Econometric model of non-performing loans determinants. *Physica A: Statistical Mechanics and its Applications*, 520, 481-488.
- Rahman, S., & Serletis, A. (2010). The asymmetric effects of oil price and monetary policy shocks: A nonlinear VAR approach. *Energy Economics*, 32(6), 1460-1466.
- Rose, A. K., & Spiegel, M. M. (2011). Cross-country causes and consequences of the crisis: An update. *European Economic Review*, 55(3), 309-324.
- Rosengren, E. S. (2011, June). Defining financial stability, and some policy implications of applying the definition. In *Keynote Remarks by President of Federal Reserve Bank of Boston at*

- Stanford Finance Forum, Stanford University (Vol. 3).
- Rubaszek, M., & Uddin, G. S. (2020). The role of underground storage in the dynamics of the US natural gas market: A threshold model analysis. *Energy Economics*, 87, 104713.
- Salisu, A. A., Isah, K. O., Oyewole, O. J., & Akanni, L. O. (2017). Modelling oil price-inflation nexus: The role of asymmetries. *Energy*, 125, 97-106.
- Schinasi, M. G. J. (2004). Defining financial stability (No. 4-187). International Monetary Fund.
- Sedqi, H. (2012). Exchange Rate Fluctuations, Financial Instability and Optimal Monetary Policy, *Journal of Money and Economy*, 9, 179-203 [In Persian].
- Sikwila, M. N. (2011). Inflation Impact of an Exchange Rate Adjustment: The Case of Zimbabwe. *Management, Informatics and Research Design*, 166.
- Taghinejad Omran, V., and Haji Babaei, V. (2014). The Effect of Real Exchange Rate Changes on Financial Instability: A Case Study of Selected Developing Countries, *Journal of Fiscal and Economic Policy*, 2(5), 121-134 [In Persian].
- Zarei, P., Tehranchian, A. M., Abonouri, E., and Taghinejad Omran, V. (2020). The Role of Oil Price and Exchange Rate Volatility on Government Debt to the Banking Network: Markov-Switching Wavelet Based Approach. *Journal of Macroeconomics Bulletin*, 14(27), 309-339 [In Persian].
- Zarei, P., Tehranchian, A. M., Abonouri, E., and Taghinejad Omran, V. (2020). The Effect of Assets Market Fluctuations on Financial Instability in Iran's Economy: Wavelet Based Markov Switching Approach. *Journal of Economics Policies and Researches*, 28 (93), 203-232 [In Persian].